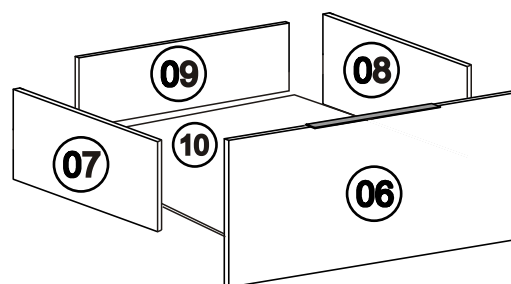
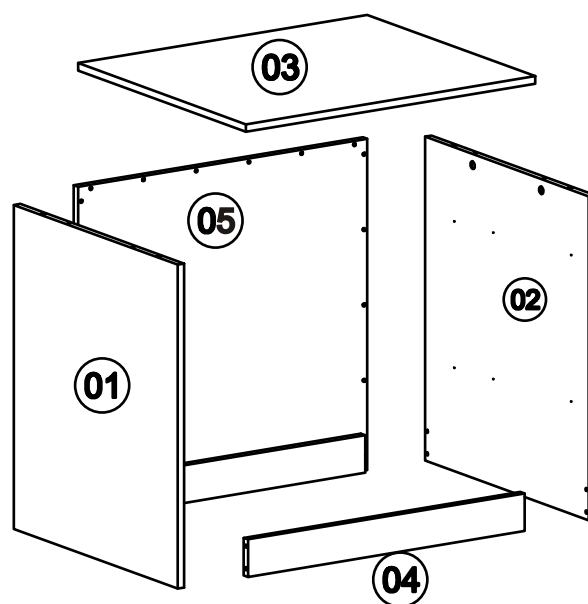
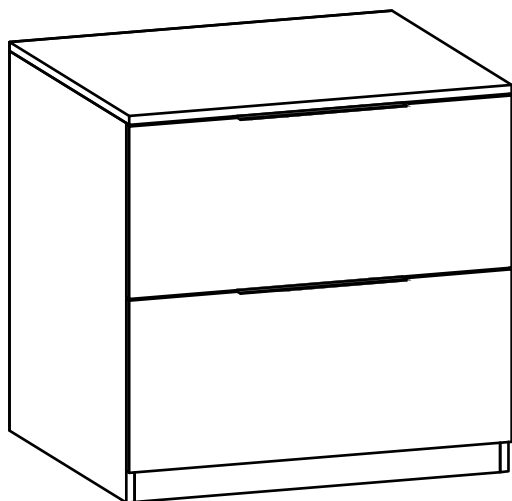


noční stolek Vario

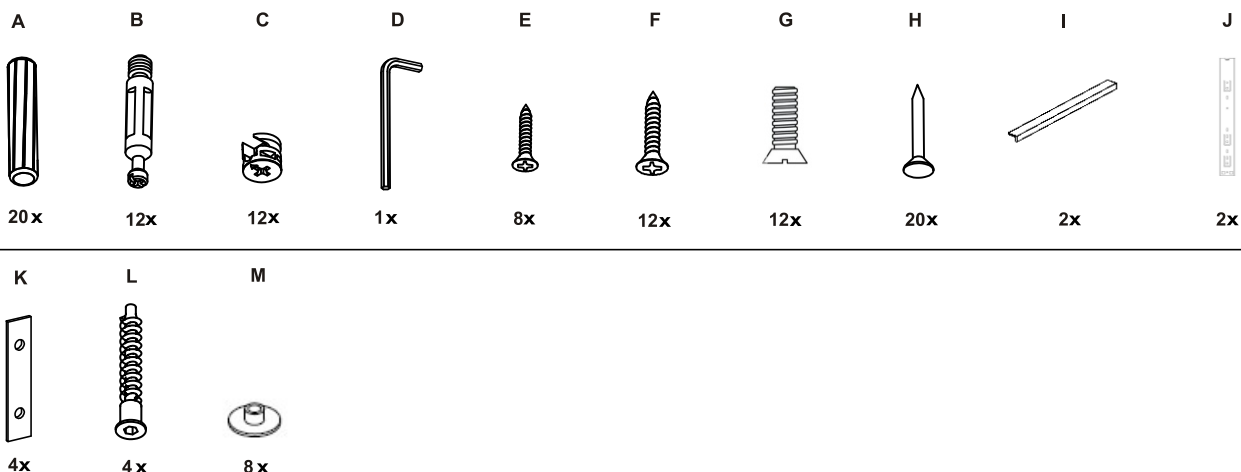


Komponenty:

01. bok levý	432x380	1ks
02. bok pravý	432x380	1ks
03. plát	451x400	1ks
04. sokl	414x60	2ks
05. záda sololak bílý	414x439	1ks
06. předek zásuvky	444x191	2ks
07. zásuvka bok levý	352x100	2ks
08. zásuvka bok pravý	352x100	2ks
09. zásuvka zadek	352x100	2ks
10. dno zásuvky	344x362	2ks

Noční stolek VARIO

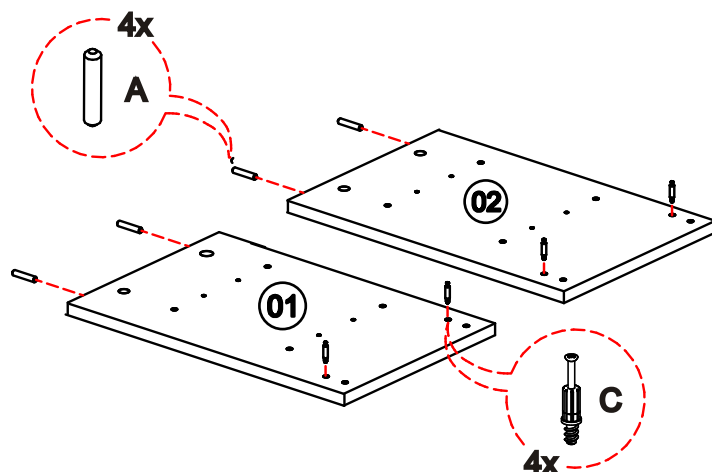
KOVÁNÍ



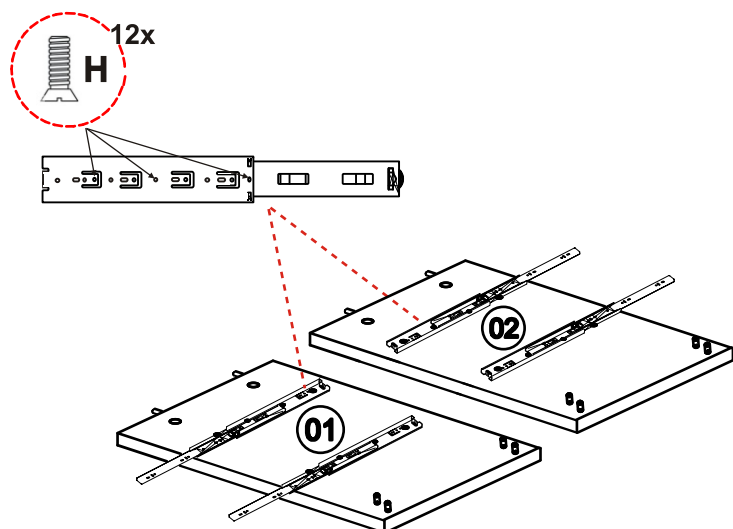
Seznam komponentů

A	TypI	20ks
B	Šroub excentru	12ks
C	Ma excentru	12ks
D	Klíčka imbus	1ks
E	Vrut 3x16	8ks
F	Vrut 3,5x16	12ks
G	Eurošroub 4,2x16	12ks
H	Hřebíky	20ks
I	Úchytka	2ks
J	Pojezd plnovýsuv 35cm	2ks
K	Kluzák	4ks
L	Konfirmát	4ks
M	Krytka excentru	8ks

Krok 1

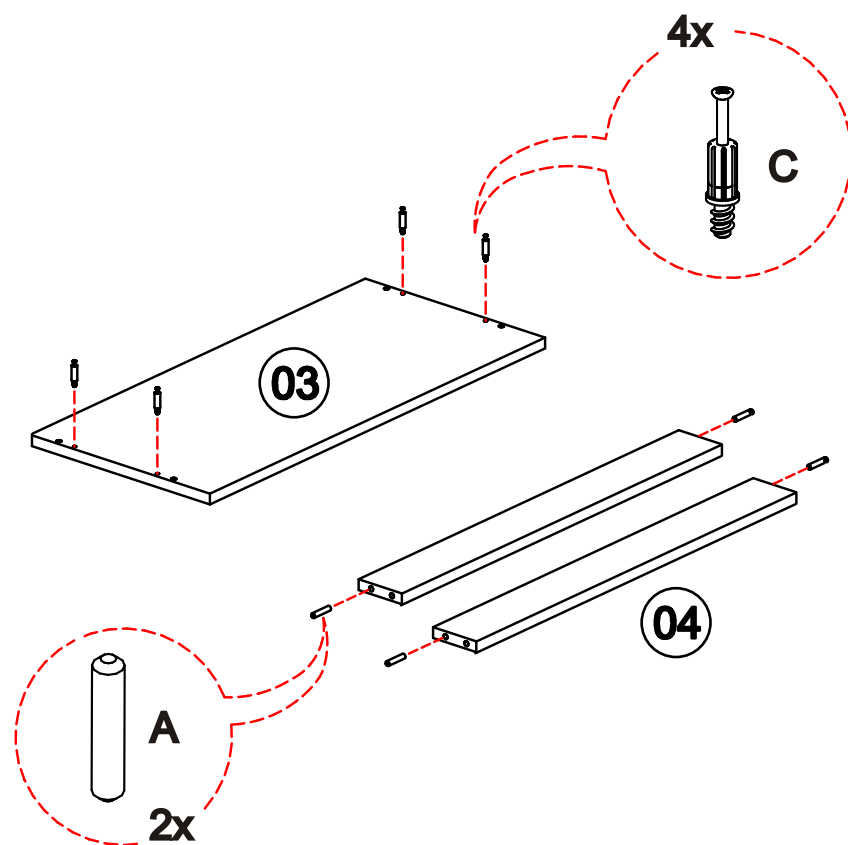


Krok 2

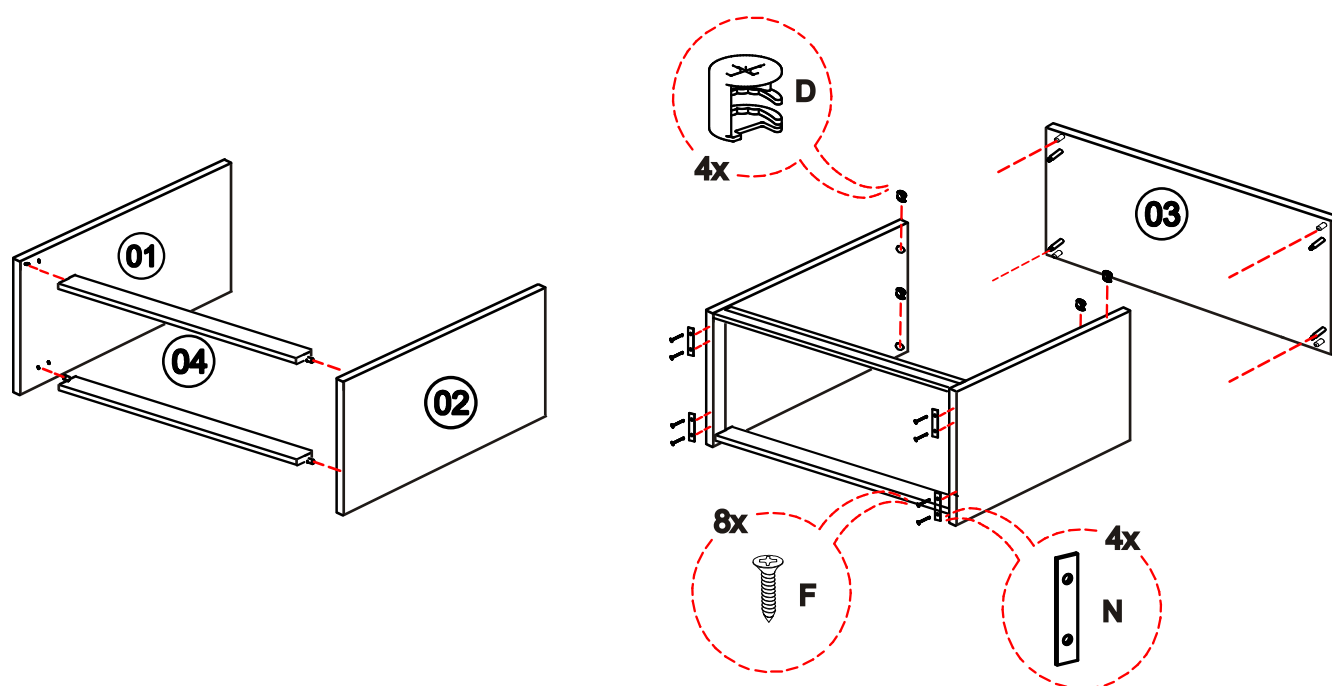


Montáž nábytku doporučujeme provést odborným montážníkem.

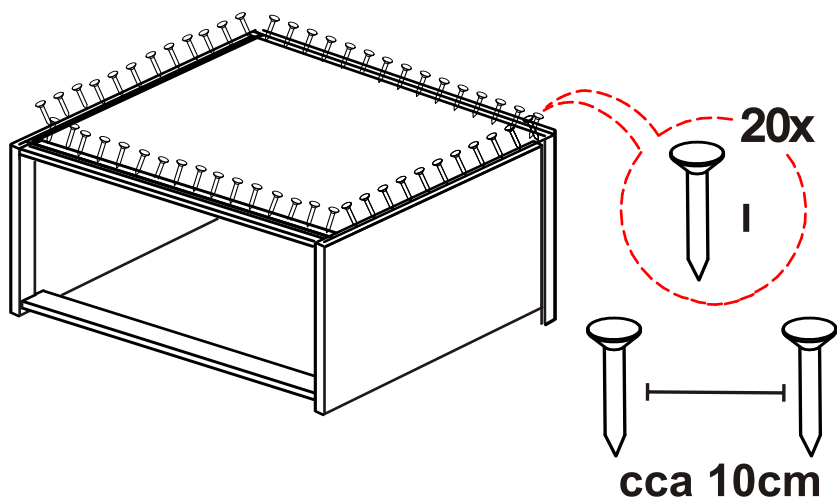
Krok 3



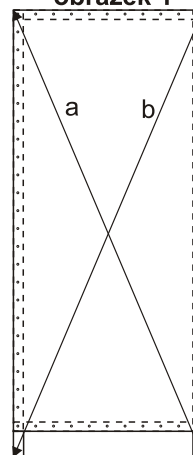
Krok 4



Krok 5



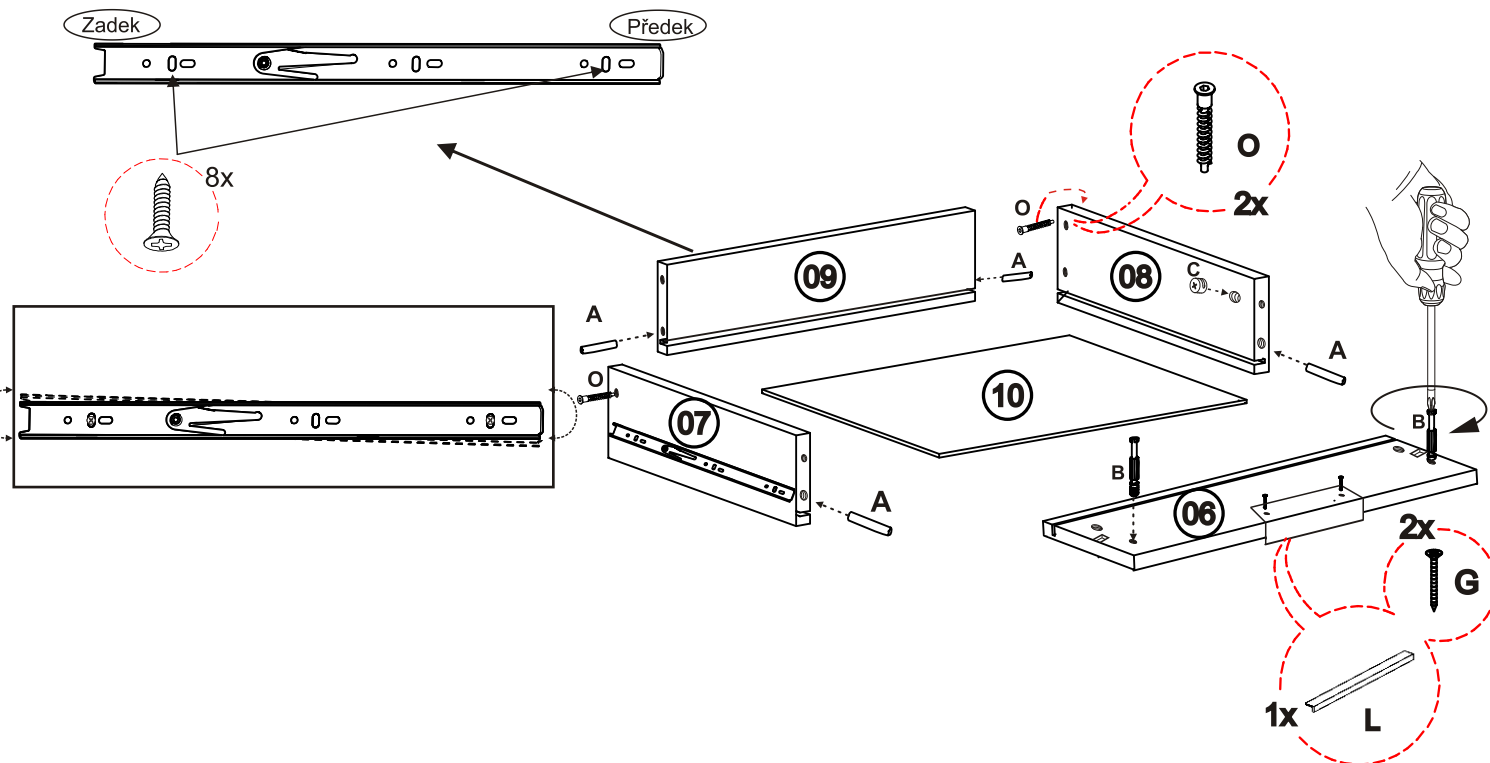
obrázek 1



Při montáži
zad dbát na
stejně
úhlopříčky

a=b !!!

Krok 6



Krok 7

